


# 部品表

BSRT BSTW

 山田機械工業株式会社

〒6 51-2404 神戸市西区岩岡町古郷1534  
TEL 078(967)1481  
FAX 078(967)3090

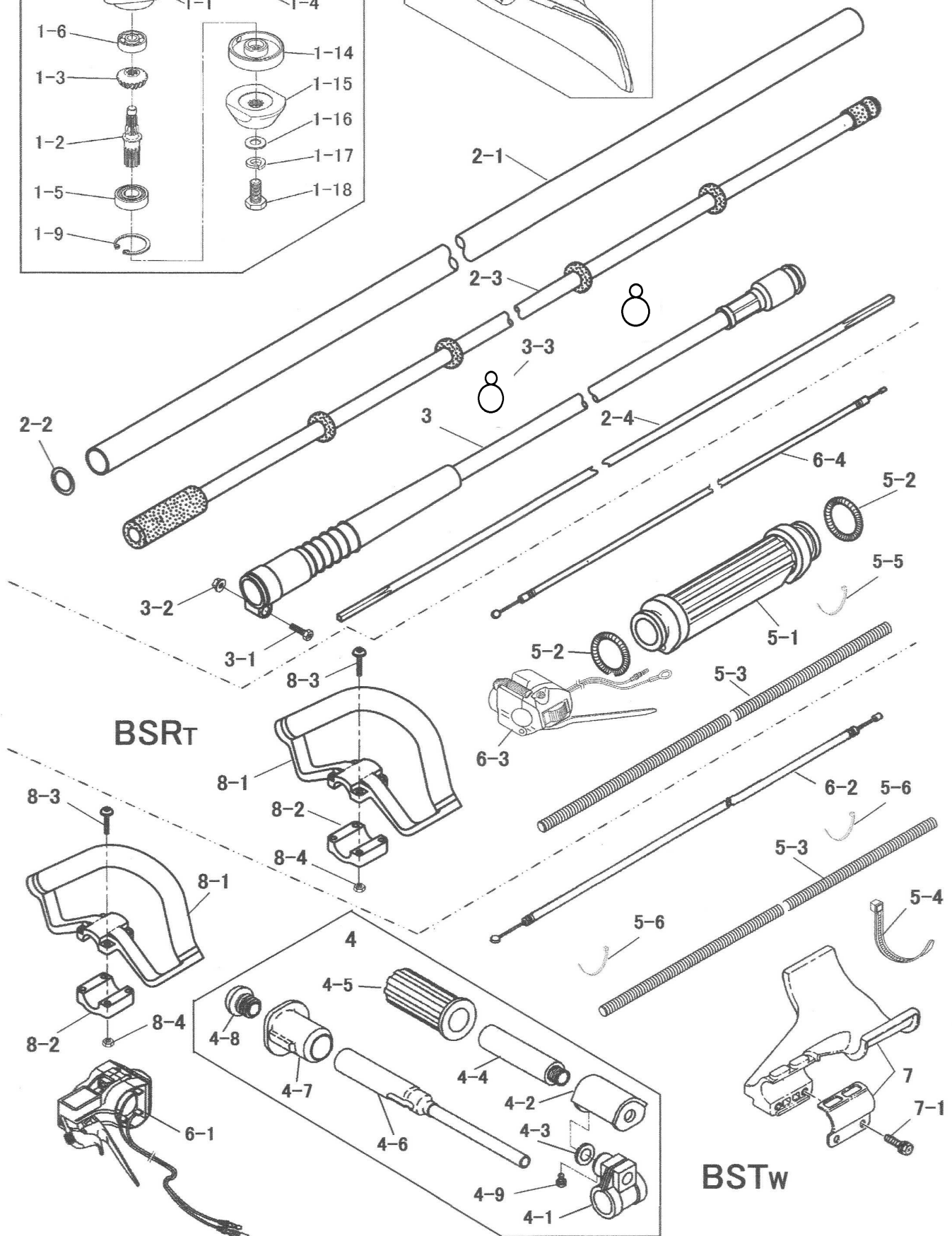
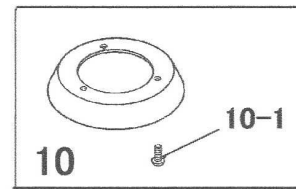
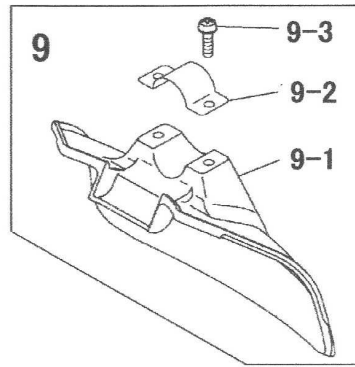
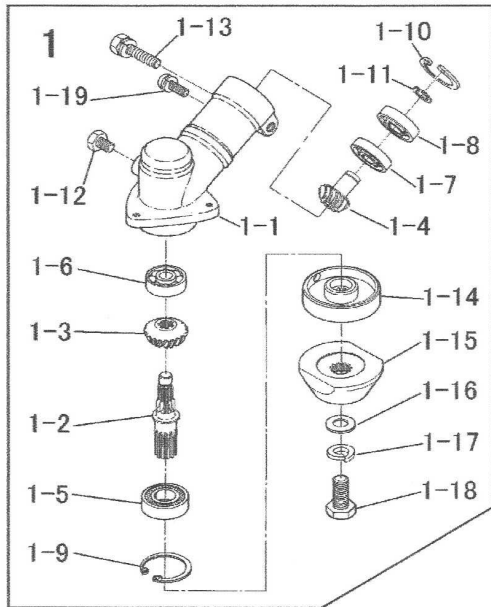
1. 本部品表は山田機械工業の純正部品表です。
2. 本部品は 2014 年 4 月 1 日 より適用いたします。（本部品表適用と同時に従来の部品表を廃止します。）
3. 部品注文は誤発送をさけるため、本部品表に記載されている品番及び品名にてご注文下さい。
4. 次に記載された機種の補給部品は、年限切れのため補給を打ち切らせていただきます。  
74C. 74H II. 74HF. 74HF I. 76P. 78F. 80L. AA. AF. AF I. AF II. AFT. AL. AX. AX II. CM. CP10. CP15. AB. C120L. C II. CA. CB. CB II. CF. CF II. DA. E. E I. E I B. E I F. E I FB. E II. EL. ELB. GAL. GALB. GF. GLL. K. K II F. K II T. R. V. VKT. VT. B3M. BD. BMs. BXs. BXs-30. S1K. DK. DM. ECS5. F21DM. F2DM. F2K. F2M. F3Z. FKs. G21M. G21Mp. G24M. G24Mp. G2K. G2X. G2Z. GKs. GMs. CX. CXs. K21M. K2Xs. K2Z. KG. KGR. KGs. KL. KX. KXs. L4M. LXs-40. NK. NKR. NY. SD. SDR. SET-20. SETR-20. V2K. V2M. F2M. S2Z. V260M

## 部品表の見方

- 品番欄及び、単価欄の横線は単品では補給いたしません。
- ※ 単価で補給いたしません。
- 旧製品に使用可能で、その部品の代わりに補給する場合があります。
- 3 (太字) アッセンブリ部品
- アッシ アッセンブリ部品
- SW パネ座金
- W 平座金
- AJ アジャスタ
- SP コイルパネ
- PK パッキン又はガスケット
- ボルト 六角ボルト

注 旧製品については旧部品表を参照して下さい。但し価格についてはお問い合わせください。

本価格は改良のため予告なく品名及び価格が変わることがあります。



# 背負棹 BSRT/BSTW

図番	品番	品名	個数	価格	図番	品番	品名	個数	価格
1	3129-11000	ギヤケースASSY(※ ○印付)	1		5-1	3347-22210	リヤグリップ	1	
	3129-11100	ギヤケースASSY(※印付)	1		5-2	3347-22320	グリップバンド	2	
1-1	————	※ギヤケース	1	————	5-3	3124-27320	★コルゲートチューブφ7×1000	1	
1-2	————	※ギヤシャフト	1	————	5-4	3355-31210	★コードバンド	1	
1-3	————	※ベベルギヤ	1	————	5-5	3394-31210	結束バンド(2×80黒)	1	
1-4	————	※ピニオンギヤ	1	————	5-6	3394-31210	★結束バンド(2×80黒)	2	
1-5	0311-16001	※6001 NS ベアリング	1						
1-6	0311-00627	※627 ベアリング	1		6-1	3124-22411	★スロットルレバー(W) L=1280	1	
1-7	0311-00609	※609 ベアリング	1		6-2	3124-55111	★スロットルワイヤ(72×1280)	1	
1-8	0311-30609	※609 Z ベアリング	1		6-3	3191-22411	スロットルレバー(ミドリ)(T) L=1100新	1	
1-9	0212-02812	※R-28 スナップリング	1		6-4	3124-55110	スロットルワイヤ 72×1100 MYR用	1	
1-10	0212-02412	※R-24 スナップリング	1						
1-11	0211-00910	※S-9 スナップリング	1		7	3156-22501	アームステアッシ(※印付)	1	
1-12	0121-00608	※M6×8六角ボルト	1		7-1	0122-30625	※M6×25十字穴付六角ボルトSW.W	2	
1-13	0121-10625	○M6X25六角ボルト.SW	1						
1-14	3353-11210	○刃受金具	1		8	3354-22300	ループハンドルアッシ(※印付)	1	
1-15	3112-11220	○刃押え金具(刃押え下)	1		8-1	3354-22310	※ループハンドル	1	
1-16	0171-00812	M8 平ワッシャ(小)	1		8-2	3354-22320	※ループハンドルキャップ	1	
1-17	3143-11240	M8 SW 左	1		8-3	0111-40530	※M5×30 スクリュ W	4	
1-18	3156-11231	○M8X22左ボルト SW左 W 付き	1		8-4	0161-00540	※M5 ナット	4	
1-19	0111-10512	M5X12 スクリュ SW	1		8-5	3129-22121	吊りゴムハンガー	1	
					9	3353-93202	セフティプレートアッシ(※印付)	1	
2-1	3129-21110	メインパイプ φ24×L1500	1		9-1	3353-93212	※セフティプレート	1	
2-2	3429-12180	P20 Oリング	1		9-2	3347-93232	※プレートサドル	1	
2-3	3435-24100	インナーパイプアッシ L1485	1		9-3	0122-20615	※M6X15十字穴付六角ボルトSW.W	2	
2-4	3200-25110	フレキシシャフトASSY □5×φ6×2315	1						
					10	3353-93310	巻付防止カバー(※印付)	1	
3	3200-31000	ジャバラASSY(※付)	1		10-1	0111-00410	※M4×10 スクリュ	3	
3-1	0122-00525	※M5X25 十字穴付六角ボルト	1						
3-2	0162-00555	※M5 フランジ付ナット	1			3353-91140	13mmボックスレンチ	1	
3-3	3119-31214	ワイヤークランプ(鉄製)新	2			5111-91180	4mm 六角レンチ	1	
						3112-93430	ビーバーグリス	1	
★	3189-22100	右手スライドASSY ★付	1			3123-91162	パーツ袋	1	
4	3189-22700	★右手ハンドルASSY ※付	1			3123-93411	移動時カバー(組)	1	
4-1	3189-22110	※スライド 右	1			3123-93451	ゴーグル(メガネタイプ)	1	
4-2	3124-22710	※アダプター	1			3312-92331	カルメツタ230×36P箱入(OEM)新ケース	1	
4-3	3124-22790	※平座金(12X21Xt2.5)	1			3200-99110	背負式刈払機取扱説明書	1	
4-4	3124-22720	※締付ハンドル	1			3171-93421	吊りゴムひも(新)吊りゴムハンガー仕様L700	1	
4-5	3124-22810	※締付グリップ	1			3200-94100	型式名ラベル	1	
4-6	3124-22750	※固定ハンドル	1			3911-94001	注意ラベル	1	
4-7	3124-22820	※固定グリップ	1			3421-94170	畦刈シール	1	
4-8	3124-22830	※キャップ	1			3429-94110	ナイロンカッター禁止ラベル	1	
4-9	0111-00506	※M5X6 スクリュ	1			3341-94150	取付位置シール	1	